

PAR64

Галогенные лампы с параболическим отражателем PAR64 с штырьковым цоколем



Области применения

- Events
- Performances
- Stage productions

Преимущества продукта

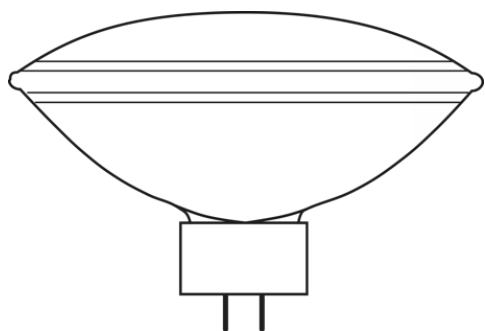
- Простая замена лампы
- Flexible operating position

Характеристики продукта

- The parabolic glass reflector and the front lens are fused together
- High luminous intensity
- Available in different beam angles to ensure high flexibility



Данные о продуктовой линейке



330867_PAR 64 HALOGEN LAMPS

Данные о продуктовой линейке

Technical data

Описание продукта	Электрические параметры	Фотометрические данные	Размеры и вес		Срок службы	Дополнительные данные
	Номинальное напряжение	Цветовая температура	Длина центра нити накала	Диаметр	Срок службы	Цоколь
PAR64 64739/4 MFL ¹⁾	240 В	3200 К	102,0 mm	204.0 mm	300 h	GX16d
PAR64 64738/4 NSP ²⁾	240 В	3200 К	102,0 mm	204.0 mm	300 h	GX16d
PAR64 64737/4 VNSP	240 В	3200 К	102,0 mm	204.0 mm	300 h	GX16d

Описание продукта	Возможности / мощности	Классификация	Environmental information Information according Art. 33 of EU Regulation (EC) 1907/2006 (REACH)	
	Положение горения	ANSI код	Date of Declaration	Primary Article Identifier
PAR64 64739/4 MFL ¹⁾	hs30 ³⁾	Other	22-05-2024	4062172359252
PAR64 64738/4 NSP ²⁾	hs30 ³⁾	Other	22-05-2024	4062172359238
PAR64 64737/4 VNSP	hs30 ³⁾	Other	22-05-2024	4062172359214

Описание продукта	Candidate List Substance 1	Declaration No. in SCIP database
PAR64 64739/4 MFL ¹⁾	No declarable substances contained	No declarable substances contained
PAR64 64738/4 NSP ²⁾	No declarable substances contained	No declarable substances contained
PAR64 64737/4 VNSP	No declarable substances contained	No declarable substances contained

¹⁾ Угол излучения: MFL = средний угол излучения

²⁾ Угол излучения: NSP = узкий угол излучения

³⁾ Наклон не перпендикулярен по отношению к светильнику

Данные о продуктовой линейке

Советы по безопасности

Во избежание травм и порчи имущества галогенные лампы должны эксплуатироваться только в надлежащих светильниках, оборудованных защитными элементами (специальная панель и пр.), которые отсекают ультрафиолетовое излучение при работе прибора и предохраняют от разлетания осколков при разрыве лампы. Следует использовать только термостойкие соединения (патроны) для ламп. Не использовать вблизи людей и легковоспламеняющихся материалов, чувствительных к нагреванию или высыханию. Дополнительная информация предоставляется по запросу.

Рекомендации по применению

Для получения дополнительной информации и изображения продукции, пожалуйста, ознакомьтесь с инструкцией.

Примечание

В заказ могут быть внесены изменения без предварительного уведомления. Проверьте информацию на наличие ошибок. Убедитесь, что информация актуальна.