

HXP R 120 W/17 C

HXP | Ртутные короткодуговые лампы с увеличенным сроком службы



Преимущества продукта

- Очень высокая яркость
- Эллиптический отражатель для эффективного фокусирования света
- Длительный срок службы лампы

Характеристики продукта

- Работа на переменном токе прямоугольной формы



Техническое описание продукта

Technical data

Электрические параметры

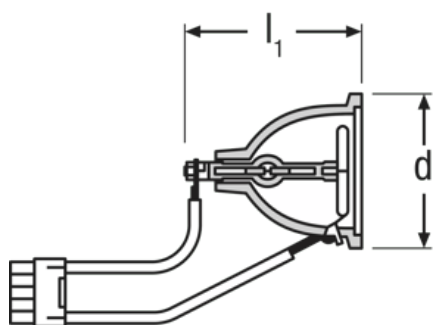
Мощность лампы	120 Вт
Напряжение лампы	70...95 В ¹⁾
Ток лампы	1.5 А
Тип тока	Переменный ток (АС)
Номинальная мощность	120.00 Вт

¹⁾ Диапазон начального напряжения

Светотехнические параметры

Фокусная длина	17,3 mm
----------------	---------

Размеры и вес



Диаметр	65.0 mm
Длина с цоколем без штырьков	77,00 mm

Срок службы

Срок службы	2000 h
-------------	--------

Дополнительные данные

Комментарий о продукте	To be operated with OSRAM PT VIP EVG
------------------------	--------------------------------------

Возможности / мощности

Охлаждение	Усиленный
Положение горения	p20
Применение	Другой

Environmental information

Техническое описание продукта

Information according Art. 33 of EU Regulation (EC) 1907/2006 (REACH)	
Date of Declaration	17-05-2024
Primary Article Identifier	4052899288690
Candidate List Substance 1	No declarable substances contained
Declaration No. in SCIP database	No declarable substances contained

Техническое описание продукта

Советы по безопасности

Из-за высокой яркости, ультрафиолетового излучения и высокого внутреннего давления лампы НХР могут использоваться только в закрытых корпусах, специально предназначенных для этой цели. Из треснувшей лампы может выделяться ртуть: необходимо соблюдать особые меры предосторожности. Инструкция по безопасному обращению с лампами предоставляется по запросу и приведена в прилагаемой к лампам брошюре и руководстве пользователя.

Примечание

В заказ могут быть внесены изменения без предварительного уведомления. Проверьте информацию на наличие ошибок. Убедитесь, что информация актуальна.