

# ОАО «ОСРАМ»

## РУКОВОДСТВО ПО ЭКСПЛУАТАЦИИ

### 1. Назначение изделия.

Компактная люминесцентная лампа (КЛЛ) предназначена для общего освещения закрытых помещений в светильниках с патроном E27, E14 или B22d, питаемых от сети переменного тока 220 В/ 50 Гц при температуре окружающей среды 15 - 40°C и влажности не более 70%.

Низкое тепловыделение позволяет использовать КЛЛ и для наружного освещения в закрытых светильниках с легкоплавкими плафонами и степенью защиты не ниже IP54. Рабочее положение КЛЛ в светильниках – любое.

**В условном обозначении типа КЛЛ буквы и числа обозначают:**

- DULUXSTAR (DSTAR) - обозначение типа КЛЛ по классификации OSRAM GmbH;
- MiniBall, MiniGlobe, MiniTwist – конструктивное исполнение изделия;
- 5, 7, 8, 11, 13, 15, 18, 23 W - расчетная мощность в ваттах;
- 8 – индекс цветопередачи (Ra = 80 - 89);
- 25, 27, 40, 65- цветовая температура 2500 К, 2700 К, 4000К, 6500К.
- Пример полного условного обозначения КЛЛ: DULUXSTAR MiniBall 15W/827.
- Используемые цоколи: E27, E14, B22d по ГОСТ 28108 (МЭК 60061).

### 2. Меры предосторожности, особенности эксплуатации и утилизация.

#### Меры предосторожности

- Не ронять;
- Не разбивать;
- Хранить в коробках.

При эксплуатации не допускаются вибрации и удары изделий.

В случае если лампа была разбита, необходимо аккуратно собрать и удалить осколки лампы в пакет (лучше всего в резиновых перчатках), а место, где разбилась

лампа обработать 1% перманганатом калия и хорошо проветрить помещение. Пакет с разбитой лампой, а также лампы, вышедшие из строя, необходимо утилизировать в специальном порядке. Замену КЛЛ производить при отключенном питании, держась за пластмассовый корпус.

#### Особенности эксплуатации

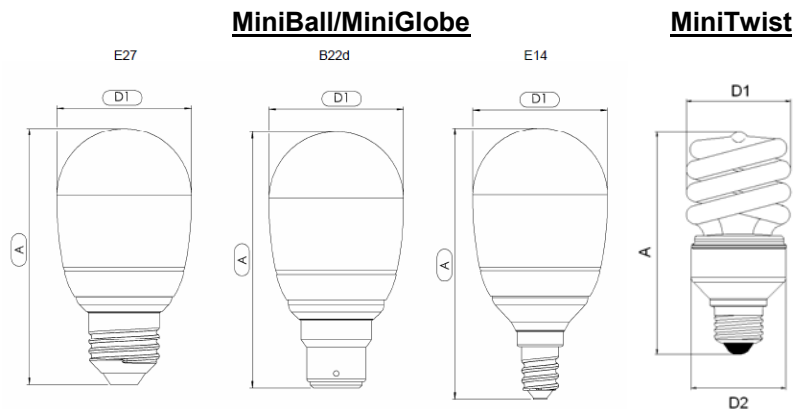
Не используйте КЛЛ со светорегулирующей аппаратурой и электронными коммутирующими устройствами. Избегайте эксплуатации при повышенных температурах окружающей среды и отклонении питания  $220 \pm 10\%$ . Фазный провод подключать через выключатель.

#### Утилизация

Вышедшая из строя лампа, подлежит сдаче в пункт для их утилизации. Для утилизации лампы в г. Москве, ее необходимо отнести в свой районный ДЭЗ или РЭУ, где установлены специальные контейнеры (распоряжение Правительства г. Москвы «Об организации работ по сбору, транспортировке и переработке отработанных люминесцентных ламп» от 20.12.1999 №1010-РЗП.) Для жителей других регионов РФ список организаций по городам, принимающие отработанные КЛЛ, вы можете найти на сайте [www.osram.ru](http://www.osram.ru)

### 3. Технические характеристики

Средний срок службы КЛЛ составляет до 10 000 часов (см. на упаковке). Световая отдача КЛЛ в 5 раз выше, чем у обычных ламп накаливания, что позволяет заменять их аналогичной КЛЛ в 5 раз меньшей мощности. Применение КЛЛ обеспечивает экономию до 80% электроэнергии при длительном рабочем режиме. Сразу после включения световой поток лампы составляет около 60%, полный световой поток достигается примерно через 1-2 минуты.



#### Контакты:

[www.osram.ru](http://www.osram.ru)

Россия, Москва

119071, ул. Малая Калужская, д. 15, стр. 4

Тел.: + 7 495 935-7070

Факс: + 7 495 935-7076

[info@osram.ru](mailto:info@osram.ru)

Адрес производителя:

Россия, Смоленск

214020, ул. Индустриальная, д. 9А

Тел.: + 7 4812 310-225

Факс: + 7 4812 310-506

[info@svet.osram.ru](mailto:info@svet.osram.ru)

Параметры ламп MiniTwist / MiniBall / MiniGlobe



Тип ламп DULUXSTAR	Световой поток, лм	Мощ- ность, Вт	Ном, ток, mA	Цоколь	Размер А, мм	Размер D1, мм	Размер D2, мм
MINITWIST 5W/825	275	5	60	E27	75±2	40±2	40±2
MINITWIST 5W/840	275						
MINITWIST 5W/865	250						
MINITWIST 8W/825	470	8	80	E27	83±2	46±2	40±2
MINITWIST 8W/840	470						
MINITWIST 8W/865	440						
MINITWIST 11W/825	680	11	100	E27	91±2	46±2	40±2
MINITWIST 11W/840	680						
MINITWIST 11W/865	640						
MINITWIST 13W/825	835	13	115	E27	116±2	50 <sup>+2,0</sup> <sub>-1,0</sub>	42±2
MINITWIST 13W/840	835						
MINITWIST 13W/865	800						
MINITWIST 18W/825	1188	18	160	E27	123 <sup>+3,0</sup> <sub>-2,0</sub>	54 <sup>+2,0</sup> <sub>-1,0</sub>	50±2
MINITWIST 18W/840	1170						
MINITWIST 18W/865	1120						
MINITWIST 23W/825	1520	23	200	E27	132 <sup>+3,0</sup> <sub>-2,0</sub>	54 <sup>+2,0</sup> <sub>-1,0</sub>	50±2
MINITWIST 23W/840	1520						
MINITWIST 23W/865	1450						
MINIBALL 5W/825/827	250	5	40	E14, E27, B22d	E27, B22d: 95±3 E14: 102±3	50	
MINIGLOBE 5W/825/827	250	5	40	E14, E27, B22d	E27, B22d: 95±3 E14: 101±3		58
MINIBALL 7W/825/827	360	7	55	E14, E27, B22d	E27, B22d: 95±3 E14: 102±3	50	
MINIGLOBE 7W/825/827	360	7	55	E14, E27, B22d	E27, B22d: 95±3 E14: 102±3		58
MINIBALL 11W825/827	630	11	90	E27, B22d	E27, B22d: 111±3	60	
MINIGLOBE 11W825/827	630	11	90	E27, B22d	E27, B22d: 111±3		72
MINIBALL 15W/825/827	850	15	120	E27, B22d	E27, B22d: 121±3	60	
MINIGLOBE 15W/825/827	850	15	120	E27, B22d	E27, B22d: 121±3		80